



# UNISINSIGHT AI 识别终端




快速入门

资料版本：5PW100

本手册的目的是确保用户正确使用本产品，以避免危险或财产损失。在使用此产品之前，请仔细阅读本说明书并在使用时严格遵守并妥善保存以备日后参考。

#### 符号约定

本手册中会出现下列标志，它们所代表的含义如下：

| 符号  | 说明   |
|---|--|
|  | <b>警告：</b> 表示有潜在的死亡或严重伤害危险，不当的操作可能会对人身造成伤害。                  |
|  | <b>注意：</b> 表示有潜在的伤害或财产损失危险，不当的操作可能会导致设备损坏、数据丢失、功能异常或不可预知的结果。 |
|  | <b>说明：</b> 表示是正文的附加信息，是对正文的强调和补充。                            |

#### 注意事项



#### 警告

- 请严格遵守国家和使用地区的各项电气安全规定。
- 请使用满足 SELV (安全超低电压) 要求，并且符合 IEC60950 - 1 中 Limited Power Source(受限制电源)的电源适配器，电源适配器的具体要求请参见产品参数表。
- 请使用生产厂商规定的配件或附件，并由专业的服务人员进行安装。
- 请勿自行拆卸或修改设备，对未经许可的修改或维修导致的问题，本公司不承担任何责任。
- 请在安装配线时装入易于使用的断电设备，以便必要时进行紧急断电。



### 注意

- 请在设备运行之前检查供电电源是否正确。
- 请勿将镜头对准强光（如太阳光、灯光照明或激光束等），以免损坏图像传感器。
- 请勿在多尘、极热、极冷、腐蚀或照明条件不稳定的环境下使用设备。
- 请勿在有可能淋到水或其它液体的环境下使用非防水系列的设备。
- 请保持设备周边通风流畅，以免热量积蓄。
- 请勿直接触碰到设备散热部件，以免烫伤。
- 请勿在运输、存储及安装过程中重压或剧烈振动设备。
- 请在运送设备时，重新以出厂时的包装或用同等品质的材质进行包装。

### 重要声明

- 本手册仅为客户提供参考指导作用，产品请以实物为准。
- 为增强本产品的安全性，并为您提供更好的用户体验，我司会定期改进或更新本手册中描述的产品或程序，更新的信息会在本手册的最新版本中体现，恕不另行通知。
- 本手册可能包含技术上不准确的地方、或与产品功能及操作不相符的地方、或印刷错误，以公司最终解释为准。

# 1

## 装箱清单

当您拆开外包装盒后，请首先检查设备的外观有无明显损坏，然后请您确认物品与清单是否一致，具体清单请参见表 1-1，实际的配置请参照具体产品。

表 1-1 产品清单

| 配件名称    | 规格 | 数量 |
|---------|----|----|
| AI 识别终端 | 台  | 1  |
| 电源      | 个  | 1  |
| 快速入门    | 份  | 1  |

|       |   |   |
|-------|---|---|
| 产品合格证 | 份 | 1 |
|-------|---|---|



## 安全声明

重要!在产品上电启动之前，请阅读本产品的安全与兼容性信息。

您可以通过以下步骤获取本产品的安全与兼容性信息：

**步骤1.** 请访问网址：

[http://www.unisinsight.com/support/Document\\_software/Document\\_Center](http://www.unisinsight.com/support/Document_software/Document_Center)

**步骤2.** 选择产品类型以及产品型号

**步骤3.** 您可以从安全与兼容性手册中获取安全与兼容性信息



### 警告

此为 A 级产品，在生活环境中，该产品可能会造成无线电干扰。在这种情况下，可能需要用户对其干扰采取切实可行的措施。



### 3.1 线缆

 说明：

- 线缆结构图纸均为示意图，仅用于了解线缆结构功能。
- 不同设备的线缆结构可能不同，具体请以实物为准。

图 3-1 线缆示意图

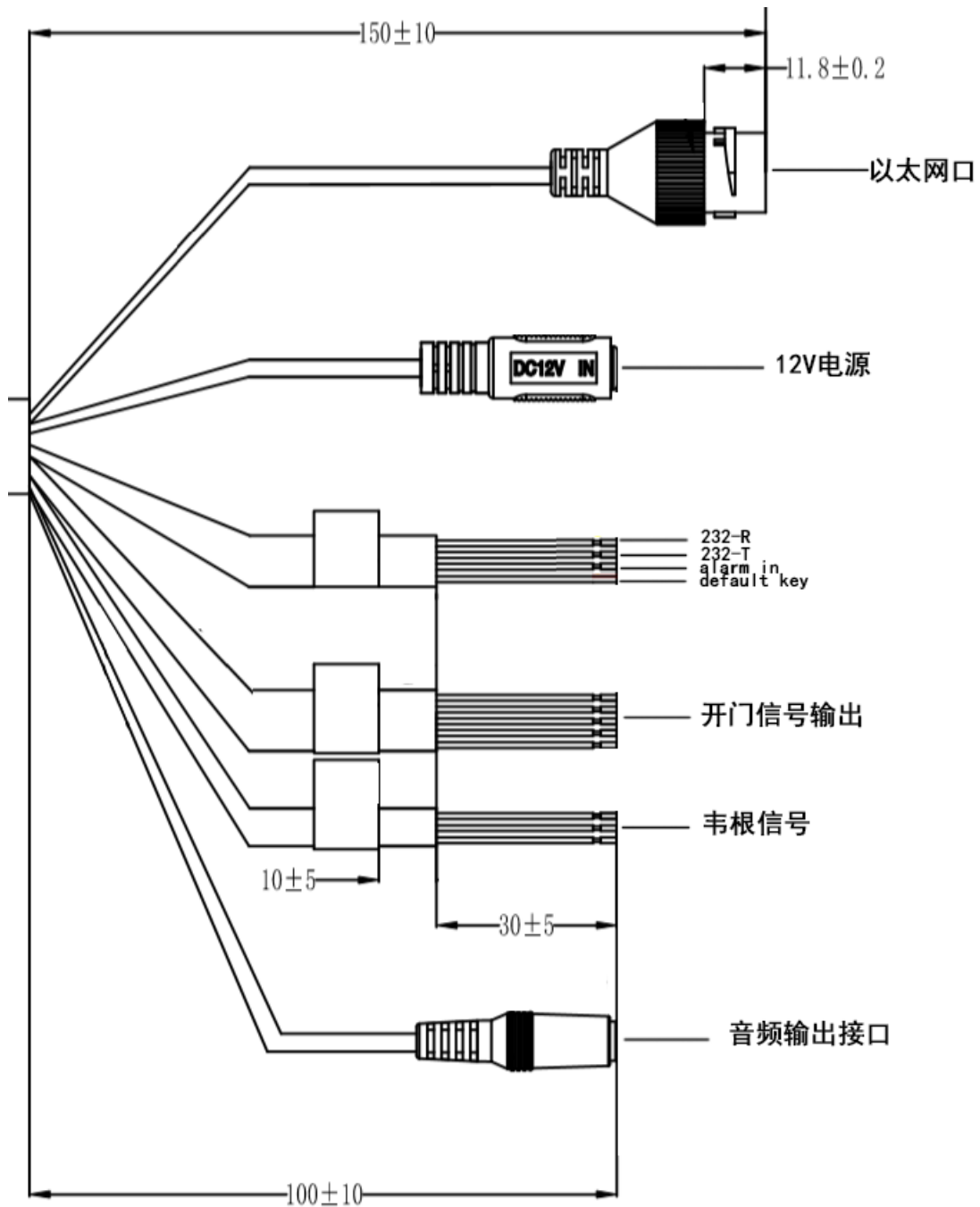


表 3-1 线缆接口介绍

| 接口        | 接口名称   | 连接器  | 说明   |
|-----------|--------|------|--|
| DC 12V IN | 电源输入接口 | —    | 输入DC 12V，使用时请务必按照设备标签说明对设备供电。  |
| LAN口      | 网络接口   | 以太网口 | 连接标准以太网线。  |
| DOOR口     | 门禁接口   | —    | 连接门禁继电器<br>PURPLE：DOOR_NC<br>GRAY：DOOR_COM<br>YELLOW：DOOR_NO<br>PINK：DOOR_BUTTON |



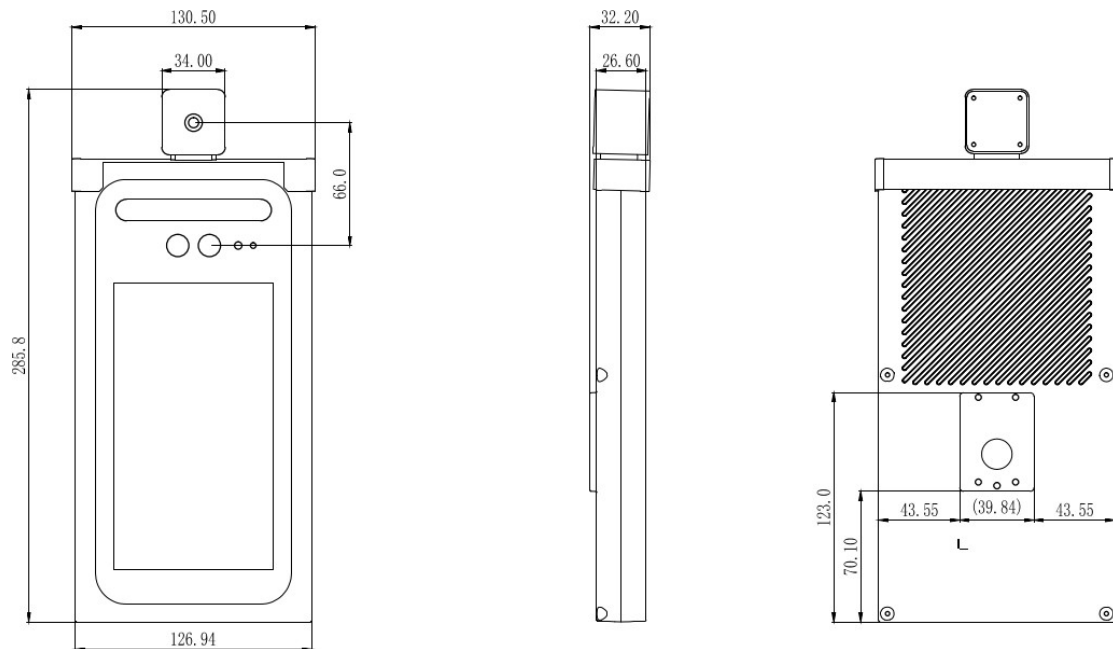
|               |         |   |   |
|---------------|---------|---|---|
|               |         |   | LIGHT GREEN :<br>DOOR_SENSOR  |
| RESET         | 重置接口    | — | RS232口上的RED : DEFAULT KEY<br>Wiegand口上的BLACK : GND<br>通过短接5秒以上实现设备恢复出厂设置  |
| Wiegand口      | 韦根接口    | — | BLACK : GND<br>BULE : WG D0<br>WHITE BULE : WG D1   |
| RS232口和ALARM口 | RS232端口 | — | RS232数据传输接口，连接外部232设备：<br>BROWN : RS232 RX<br>WHITE : RS232 TX<br>报警输入接口：<br>WHITE YELLOW : ALARM IN<br>RED : DEFAULT KEY |

### 3.2 结构尺寸

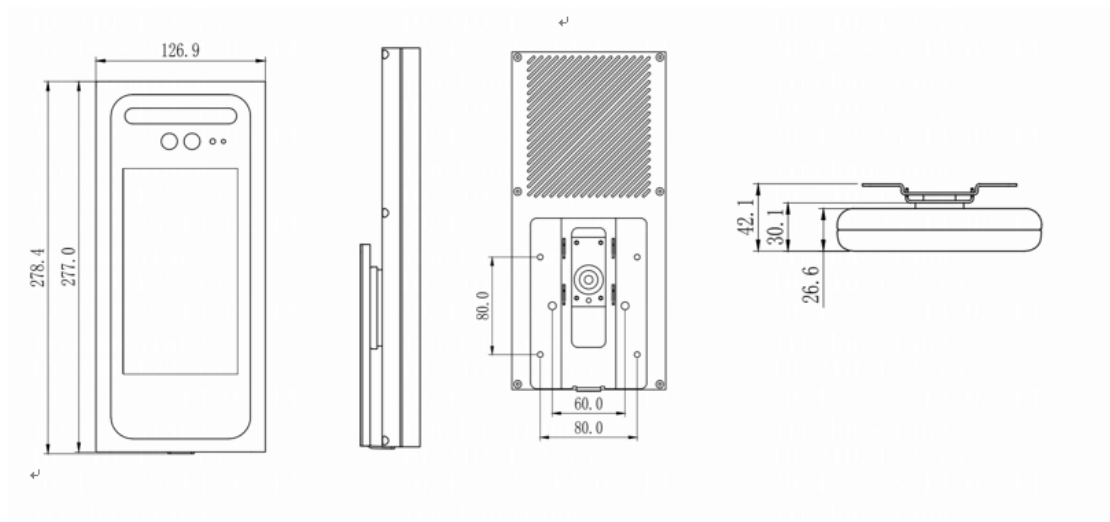


说明：结构图纸均为示意图，仅用于了解设备的尺寸，具体请以实物为准

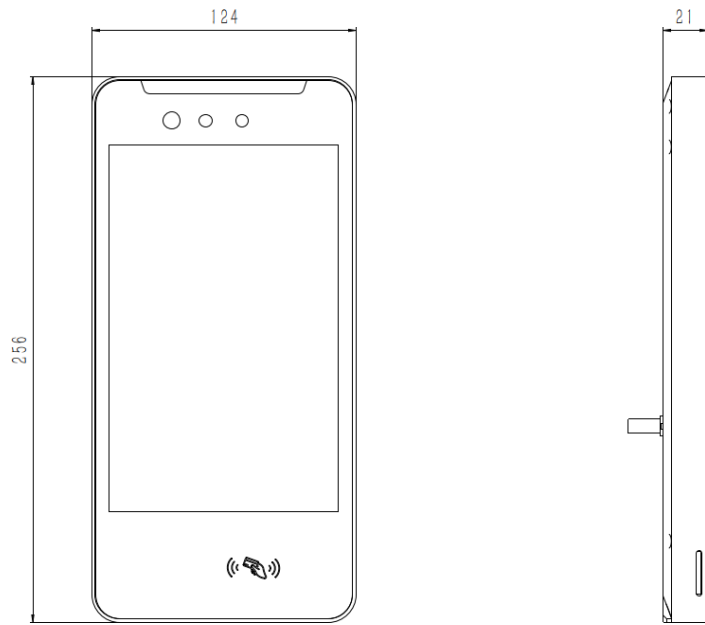
ACS5267-FIT 如下



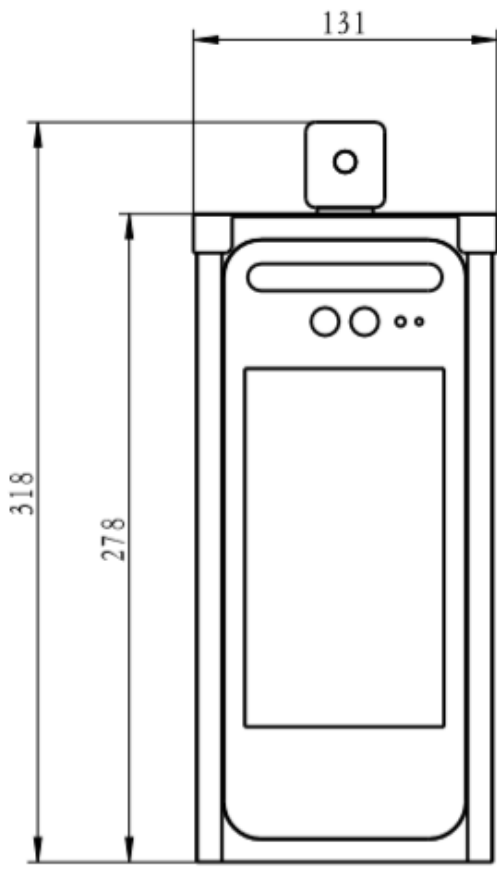
ACS5267-FI 如下



ACS5268-FC 如下



ACS5267-FIT 如下



## 4.1 安装前准备

### 4.1.1 基本要求

1. 所有的电气工作都必须遵守使用地最新的电气法规、防火法规及有关的法规。
2. 根据装箱清单查验所有随机附件是否齐全，确定该 AI 识别终端的应用场所和安装方式是否与所要求的相吻合，若不吻合，请联系供应商。
3. 请按工作环境要求使用本产品。

### 4.1.2 检查安装环境

1. 确认安装空间
2. 确认安装地点有容纳本产品及其安装结构件的足够空间
3. 确认安装地点构造的强度

### 4.1.3 工具的准备

准备安装前，请准备好安装可能需要的工具，包括符合规格的膨胀螺丝、电钻、螺丝刀、电笔、网线等。

### 4.1.4 原包装材料的保存

当您拆开 AI 识别终端包装后，请妥善保存好设备的原包装材料，以便出现问题时，用设备的包装材料将设备包装好，寄到代理商或返回厂家处理。

### 4.1.5 应用场景

为达到更好的体验效果与美观，在安装设备时请您参考以下建议，使用时可根据实际场景和需求来进行综合考虑。

1. 须将 AI 识别终端安装在固定的地方，太大的晃动会影响检测的准确性。
2. 避免将 AI 识别终端安装在强背光场所，以及玻璃、湖面、地砖等反光的场景。

## 4.2 安装步骤

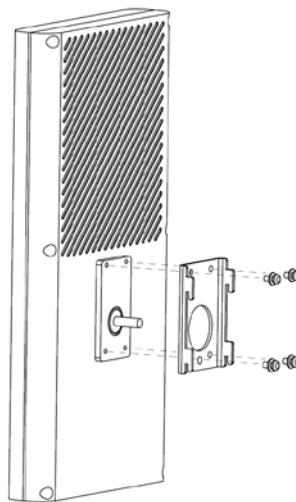
### 4.2.1 遮阳罩安装

遮阳罩不涉及螺丝可直接将面板机推入遮阳罩。测温设备不涉及遮阳罩无法使用

### 4.2.2 壁挂式安装

**步骤1.** 取出包装中的转接板与 4 颗 M3X6 螺钉，将其安装到设备背后螺钉孔上，如图 4-1 所示。

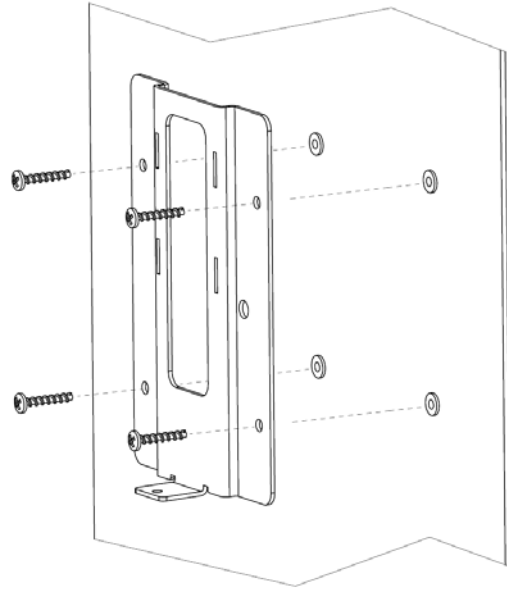
图 4-1 转接板安装示意图



**步骤2.** 选取直径 6 的钻头，在墙面上选取适当的 4 个点，钻取四个孔，并将膨胀套塞入孔中。

**步骤3.** 将金属挂板与孔对齐，锁上自攻螺钉，如图 4-2 所示。

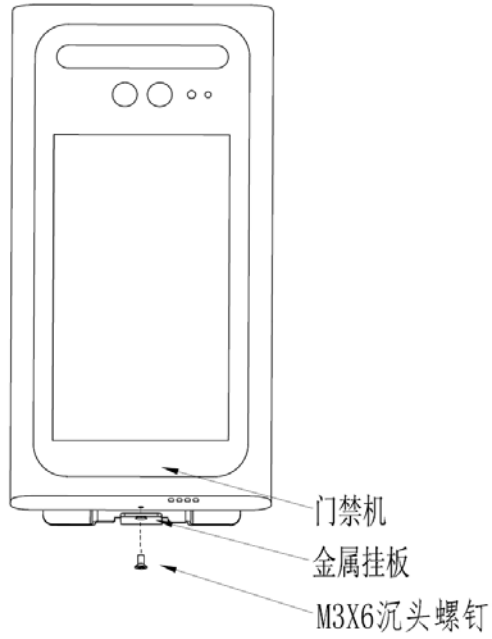
图 4-2 金属挂件安装示意图



**步骤4.** 将设备与金属挂板扣合。

**步骤5.** 用 M3X6 沉头螺钉将金属挂板与设备下方螺纹孔进行固定，如图 4-3 所示。

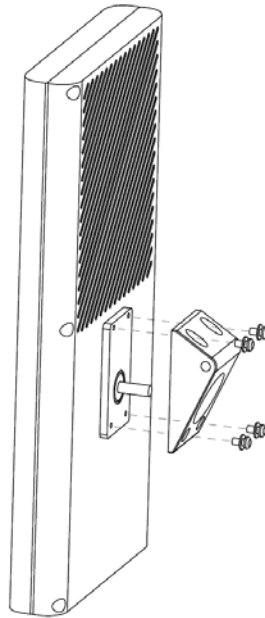
**图 4-3 固定安装示意图**



### 4.2.3 闸机式安装

**步骤1.** 取出包装中的转接块，配合 4 颗 M3X6 螺钉，将其与设备固定，如图 4-4 所示。

图 4-4 转接板安装示意图

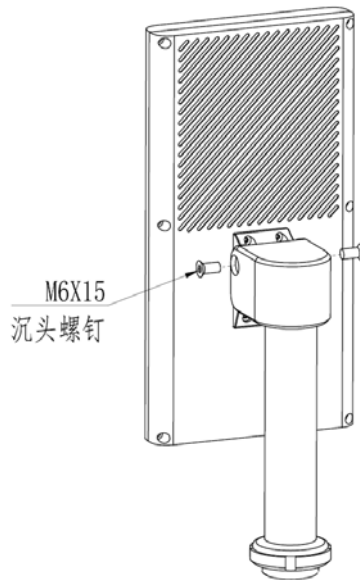


**步骤2.** 将设备的线穿入支架内。

**步骤3.** 将设备与支架用两颗 M6 沉头螺钉固定，如图 4-5 所示。



图 4-5 支架安装示意图

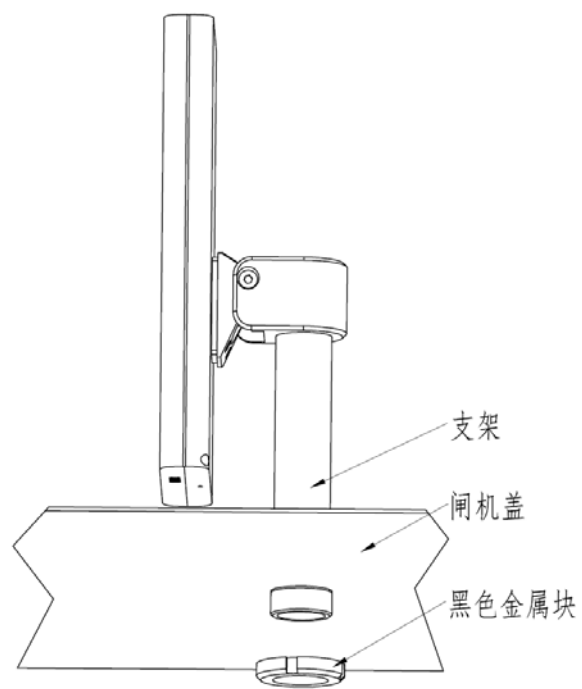


**步骤4.** 在闸机上合适的位置钻一个直径 33mm 的孔，其中孔中心距离闸机边缘 25cm。

将支架的黑色金属块拧出后，再将支架插入闸机通孔中。

**步骤5.** 从闸机另一侧将黑色金属块拧上，完成支架的安装，如图 4-6 所示。

图 4-6 支架固定安装示意图





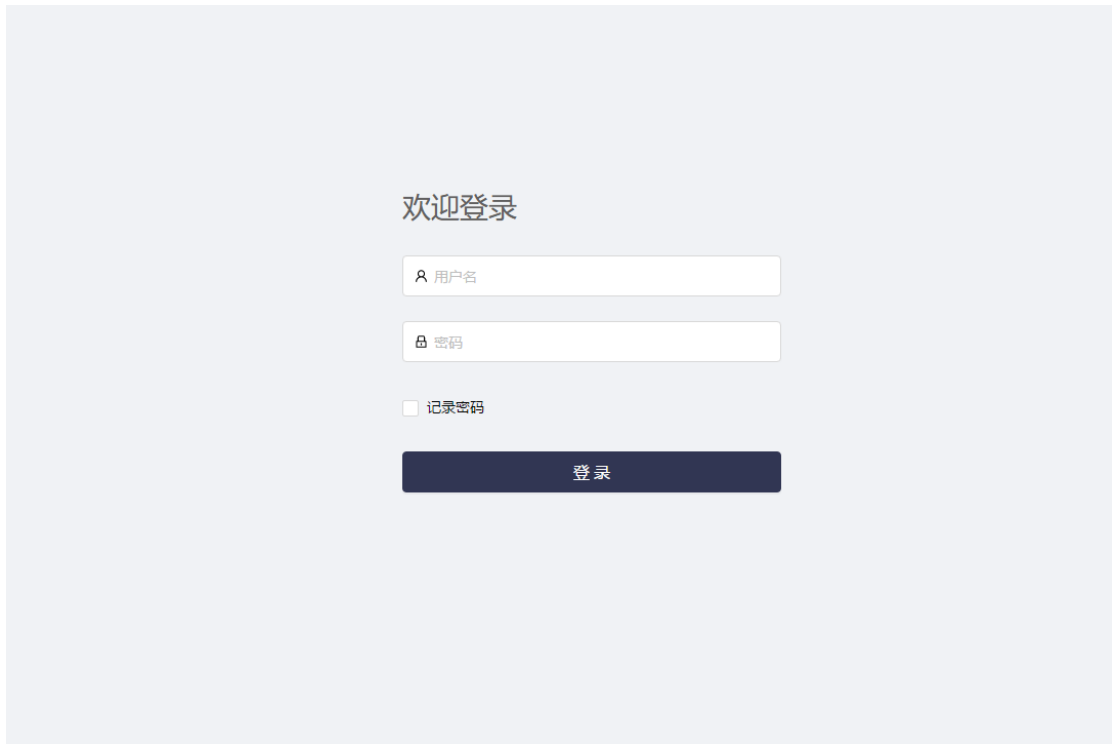
## 5.1 登录 WEB

AI 识别终端首次登录必须设置登录密码进行激活，才能正常使用。为保护您的个人隐私和企业数据，并且避免 AI 识别终端产品的网络安全问题，请定期修改密码，建议密码由小写字母、大写字母、数字、特殊字符一起组成。

激活 AI 识别终端的方式：浏览器修改，激活方式可参见《UNISINSIGHT-AI 识别机产品使用手册\_V1.1》

**步骤1.** 打开 IE 浏览器，在地址栏输入设备的 IP 地址( 192.168.0.10 )，按回车键后，将显示 WEB 登录界面，如图 5-1 所示。

图 5-1 WEB 登录界面



**步骤2.** 在登录界面输入用户名和密码（AI 识别终端的管理员用户名：admin，初始密码为激活设备时输入的密码），单击“登录”，系统将进入 WEB 主界面。

**步骤3.** 在 WEB 界面单击“请点击此处下载插件”，根据系统提示安装插件。

**步骤4.** 插件安装完成后，WEB 主界面显示如图 5-2 所示。

图 5-2 WEB 主界面

2019-03-11 22:29:00



📺 录像

📷 截图



电子保修卡

感谢您购买本产品，此卡为您的免费保修凭证

终身质保

免费保修期：壹年

#### 保修说明

本保修卡适用于您购买的本公司系列产品

1. 凡保修期内，由于本产品自身引起的故障，请与公司客户服务部联系。
2. 购机后请及时邮寄或者传真已填好的保修卡，您可享受免费的维修和更换，否则恕不办理。
3. 保修时我们将参考您的保修卡信息，请认真填写。
4. 以下情况，属于有偿保修范围：

·人为原因造成的设备故障

·因使用环境不符合本产品要求造成的故障

·因不可抗力造成的产品损坏

·无产品序号、保修卡，或产品序号及标贴模糊不清、破损、无法辨识

·已过保修期

### 保修卡

产品名称 \_ \_ \_ \_ \_

购买日 \_ \_ \_ \_ \_

产品序号 \_ \_ \_ \_ \_

用户名称 \_ \_ \_ \_ \_

通讯地址 \_ \_ \_ \_ \_

联系人 \_ \_ \_ \_ \_

电 话 \_ \_ \_ \_ \_

邮 编 \_ \_ \_ \_ \_

经销商名称 \_ \_ \_ \_ \_

传 真 \_ \_ \_ \_ \_

电 话 \_ \_ \_ \_ \_

联系人 \_ \_ \_ \_ \_

## 7

## 有害物质清单

| 部件名   | 有害物质种类 |   |   |     |      |       |
|-------|--------|---|---|-----|------|-------|
|       | 铅      | 汞 | 镉 | 六价铬 | 多溴联苯 | 多溴二苯醚 |
| 金属部件  | √      | √ | √ | √   | √    | √     |
| 塑胶部件  | √      | √ | √ | √   | √    | √     |
| 电路板   | ×      | √ | √ | √   | √    | √     |
| 连接件   | ×      | √ | √ | √   | √    | √     |
| 电源适配器 | ×      | √ | √ | √   | √    | √     |
| 线缆    | ×      | √ | √ | √   | √    | √     |
| 附件    | ×      | √ | √ | √   | √    | √     |

本表格依据 SJ/T 11364 的规定编制。(注：不同产品，限制物质或元素存在差异。)

√：表示该限制物质在该部件所有均质材料中的含量均在 GB/T 26572 规定的限量要求以下；

×：表示该限制物质至少在该部件的某一均质材料中的含量超出 GB/T 26572 规定的限量要求，且目前业内无成熟的替代方案，此产品符合中国 RoHS 达标管理目录限用物质应用例外清单和欧盟 RoHS 指令环保要求。